

HANKE

KAIVON NRO

Satamatien ja Hämeentien sekä Ryödintien ja Hämeentien risteysalueen rakennussuunnitelma

1

KAIVON SIJAINTI

TIEN TUNNUS

Hämeentie\_RS1/ml

PAALU  
149.00

VAS(-),OIK(+)  
-4.90

1)  
KOORDINAATIT (JÄRJ. )

X= 6784398.87  
Y= 24492886.09

KAIVON TYYPI

MATERIAALI

PEHmuovi

HALK. (mm)  
560

PER.TAPA  
-

KANNEN KORK.TASO  
89.75

POHJARENK.AS.TASO  
87.46

2)  
KAIVON KORK. (mm)  
2295

KANSI

MATERIAALI

valurauta

KOKO (mm)  
600

KANT.(kN)  
400

TYYPPI

ritila/kelluva

KANSISTON KORK.(mm) LVI NRO

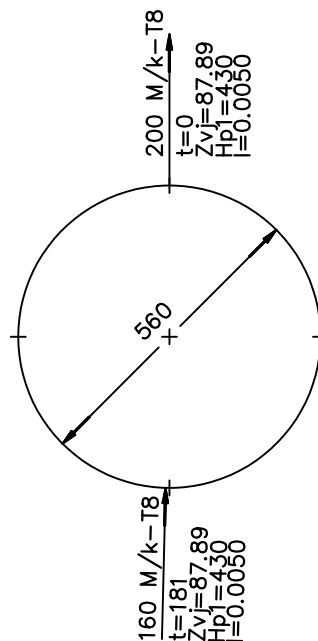
KANSI : 3322076  
KEHYS : 3325010

Sadevesikaivo

-

sakkapesän korkeus 500

sakkapesän tilavuus 0



1) KOORDINAATIT POHJAN KESKIPISTEESTÄ

2) POHJARENKAAN AS.TASO = POHJARENKAAN ALAPINTA = KANNEN KORKEUS - KAIVON KORKEUS

$Z_{vj}$  = PUTKEN VESIJUOKSUN KORKEUS

$H_{p1}$  = PUTKEN VESIJUOKSUN KORKEUS - POHJARENKAAN SISÄPOHJA

HUOM.

YHTEYSHENKILÖ

MERKKI

MUUTOS

PVM

SUUN.

TARK

PVM

SUUN

PIIR. NRO

29.08.2019

HANKE

KAIVON NRO

Satamatien ja Hämeentien sekä Ryödintien ja Hämeentien risteysalueen rakennussuunnitelma

2

KAIVON SIJAINTI

TIEN TUNNUS

Hämeentie\_RS1/ml

PAALU

150.50

VAS(-), OIK(+)

6.70

1) KOORDINAATIT (JÄRJ. )

X= 6784409.74

Y= 24492890.41

KAIVON TYYPI

MATERIAALI

PEHmuovi

HALK. (mm)

560

PER.TAPA

—

KANNEN KORK.TASO

89.70

POHJARENK.AS.TASO

87.36

2) KAIVON KORK. (mm)

2333

KANSI

MATERIAALI

valurauta

KOKO (mm)

600

KANT.(kn)

400

TYYPPI

ritila/kelluva

KANSISTON KORK.(mm) LVI NRO

KANSI : 3322076

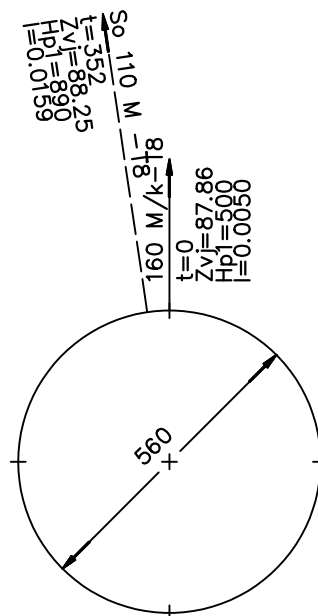
KEHYS : 3325010

Sadevesikaivo

—

sakkapesän korkeus 500

sakkapesän tilavuus 0



1) KOORDINAATIT POHJAN KESKIPISTEESTÄ

2) POHJARENKAAN AS.TASO = POHJARENKAAN ALAPINTA = KANNEN KORKEUS - KAIVON KORKEUS

Zvj = PUTKEN VESIJUOKSUN KORKEUS

Hp1 = PUTKEN VESIJUOKSUN KORKEUS - POHJARENKAAN SISÄPOHJA

HUOM.

YHTEYSHENKILÖ

MERKKI

PVM

29.08.2019

MUUTOS

SUUN

PVM

SUUN.

PIIR. NRO

TARK

HANKE

KAIVON NRO

Satamatien ja Hämeentien sekä Ryödintien ja Hämeentien risteysalueen rakennussuunnitelma

3

KAIVON SIJAINTI

TIEN TUNNUS

Satamatie\_RS1/ml

PAALU  
32.00

VAS(-),OIK(+)  
6.80

1)  
KOORDINAATIT (JÄRJ. )

X= 6784408.38  
Y= 24492942.30

KAIVON TYYPI

MATERIAALI

PEHmuovi

HALK. (mm)  
560

PER.TAPA  
-

KANNEN KORK.TASO  
89.58

POHJARENK.AS.TASO  
87.37

2)  
KAIVON KORK. (mm)  
2211

KANSI

MATERIAALI

valurauta

KOKO (mm)  
600

KANT.(kN)  
400

TYYPPI

ritila/kelluva

KANSISTON KORK.(mm)

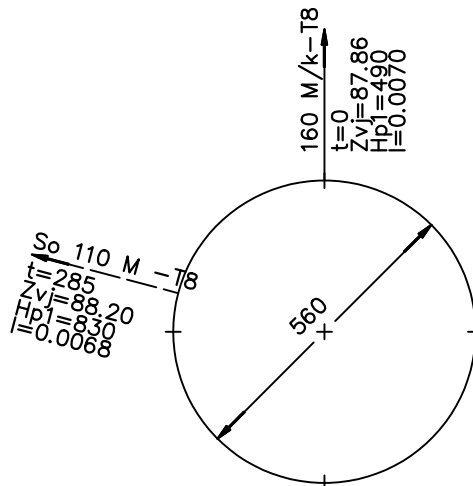
LVI NRO  
KANSI : 3322076  
KEHYS : 3325010

Sadevesikaivo

-

sakkapesän korkeus 500

sakkapesän tilavuus 0



1) KOORDINAATIT POHJAN KESKIPISTEESTÄ

2) POHJARENKAAN AS.TASO = POHJARENKAAN ALAPINTA = KANNEN KORKEUS - KAIVON KORKEUS

Zvj = PUTKEN VESIJUOKSUN KORKEUS

Hp1 = PUTKEN VESIJUOKSUN KORKEUS - POHJARENKAAN SISÄPOHJA

HUOM.

YHTEYSHENKILÖ

MERKKI

MUUTOS

PVM

SUUN.

TARK

PVM

SUUN

PIIR. NRO

29.08.2019

HANKE

KAIVON NRO

Satamatien ja Hämeentien sekä Ryödintien ja Hämeentien risteysalueen rakennussuunnitelma

4

KAIVON SIJAINTI

TIEN TUNNUS

Satamatie\_RS1/ml

PAALU  
32.00

VAS(-),OIK(+)  
-4.70

1)  
KOORDINAATIT (JÄRJ. )  
X= 6784415.86  
Y= 24492933.57

KAIVON TYYPI

MATERIAALI

PEHmuovi

HALK. (mm)  
560

PER.TAPA  
-

KANNEN KORK.TASO  
89.50

POHJARENK.AS.TASO  
87.32

2)  
KAIVON KORK. (mm)  
2179

KANSI

MATERIAALI

valurauta

KOKO (mm)  
600

KANT.(kN)  
400

TYYPPI

ritila/kelluva

KANSISTON KORK.(mm)

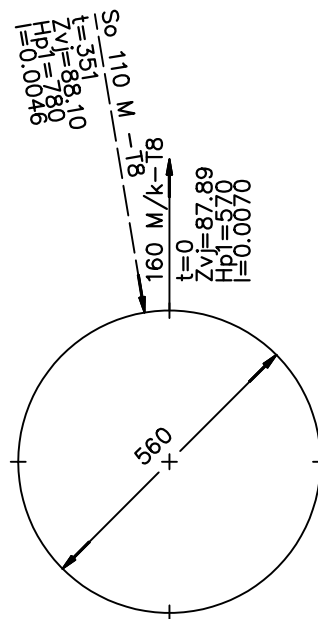
LVI NRO  
KANSI : 3322076  
KEHYS : 3325010

Sadevesikaivo

-

sakkapesän korkeus 500

sakkapesän tilavuus 0



1) KOORDINAATIT POHJAN KESKIPISTEESTÄ

2) POHJARENKAAN AS.TASO = POHJARENKAAN ALAPINTA = KANNEN KORKEUS - KAIVON KORKEUS

Zvj = PUTKEN VESIJUOKSUN KORKEUS

Hp1 = PUTKEN VESIJUOKSUN KORKEUS - POHJARENKAAN SISÄPOHJA

HUOM.

YHTEYSHENKILÖ

MERKKI

MUUTOS

PVM

SUUN.

TARK

PVM

SUUN

PIIR. NRO

29.08.2019

HANKE

KAIVON NRO

Satamatien ja Hämeentien sekä Ryödintien ja Hämeentien risteysalueen rakennussuunnitelma

5

KAIVON SIJAINTI

TIEN TUNNUS

Hämeentie\_RS1/ml

PAALU  
91.50

VAS(-),OIK(+)  
-8.00

1)  
KOORDINAATIT (JÄRJ. )  
X= 6784367.95  
Y= 24492934.09

KAIVON TYYPI

MATERIAALI

PEHmuovi

HALK. (mm)  
560

PER.TAPA  
-

KANNEN KORK.TASO  
89.26

POHJARENK.AS.TASO  
86.83

2)  
KAIVON KORK. (mm)  
2427

KANSI

MATERIAALI

valurauta

KOKO (mm)  
600

KANT.(kN)  
400

TYYPPI

ritila/kelluva

KANSISTON KORK.(mm)

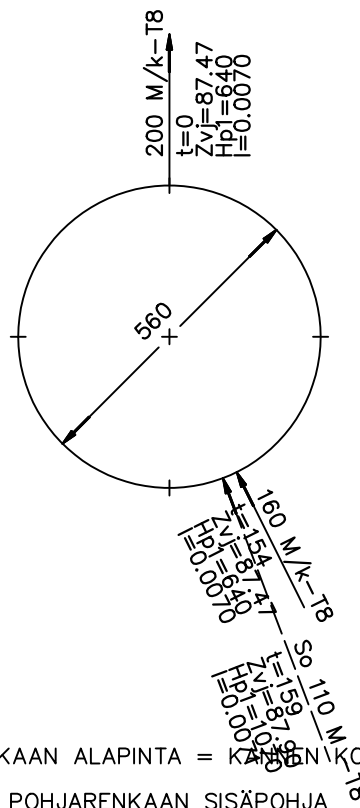
LVI NRO  
KANSI : 3322076  
KEHYS : 3325010

Sadevesikaivo

-

sakkapesän korkeus 500

sakkapesän tilavuus 0



1) KOORDINAATIT POHJAN KESKIPISTEESTÄ

2) POHJARENKAAN AS.TASO = POHJARENKAAN ALAPINTA = KANNEN KORK. - KAIVON KORK. = 89.26 - 2427 = -2337.74

Zvj = PUTKEN VESIJUOKSUN KORKEUS

Hp1 = PUTKEN VESIJUOKSUN KORKEUS - POHJARENKAAN SISÄPOHJA

HUOM.

YHTEYSHENKILÖ

MERKKI

MUUTOS

PVM

SUUN.

TARK

PVM

SUUN

PIIR. NRO

29.08.2019

HANKE

KAIVON NRO

Satamatien ja Hämeentien sekä Ryödintien ja Hämeentien risteysalueen rakennussuunnitelma

6

KAIVON SIJAINTI

TIEN TUNNUS

Hämeentie\_RS1/ml

PAALU  
98.00

VAS(-), OIK(+)  
6.50

1)  
KOORDINAATIT (JÄRJ. )

X= 6784383.28  
Y= 24492937.97

KAIVON TYYPI

MATERIAALI

PEHmuovi

HALK. (mm)  
560

PER.TAPA  
-

KANNEN KORK.TASO  
89.25

POHJARENK.AS.TASO  
86.71

2)  
KAIVON KORK. (mm)  
2542

KANSI

MATERIAALI

valurauta

KOKO (mm)  
600

KANT.(kN)  
400

TYYPPI

ritila/kelluva

KANSISTON KORK.(mm) LVI NRO

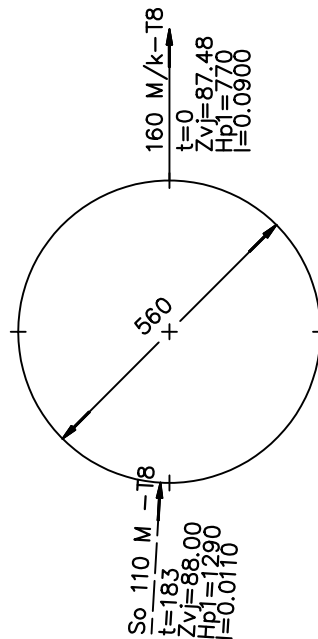
KANSI : 3322076  
KEHYS : 3325010

Sadevesikaivo

-

sakkapesän korkeus 500

sakkapesän tilavuus 0



1) KOORDINAATIT POHJAN KESKIPISTEESTÄ

2) POHJARENKAAN AS.TASO = POHJARENKAAN ALAPINTA = KANNEN KORKEUS - KAIVON KORKEUS

Zvj = PUTKEN VESIJUOKSUN KORKEUS

Hp1 = PUTKEN VESIJUOKSUN KORKEUS - POHJARENKAAN SISÄPOHJA

HUOM.

YHTEYSHENKILÖ

MERKKI

MUUTOS

PVM

SUUN.

TARK

PVM

SUUN

PIIR. NRO

29.08.2019

HANKE

KAIVON NRO

Satamatien ja Hämeentien sekä Ryödintien ja Hämeentien risteysalueen rakennussuunnitelma

7

KAIVON SIJAINTI

TIEN TUNNUS

Hämeentie\_RS1/ml

PAALU  
95.00

VAS(-),OIK(+)  
-11.75

1)  
KOORDINAATIT (JÄRJ. )

X= 6784367.86  
Y= 24492927.73

KAIVON TYYPI

MATERIAALI

PEHmuovi

HALK. (mm)  
560

PER.TAPA  
-

KANNEN KORK.TASO  
89.19

POHJARENK.AS.TASO  
86.90

2)  
KAIVON KORK. (mm)  
2291

KANSI

MATERIAALI

valurauta

KOKO (mm)  
600

KANT.(kN)  
400

TYYPPI

ritila/kelluva

KANSISTON KORK.(mm) LVI NRO

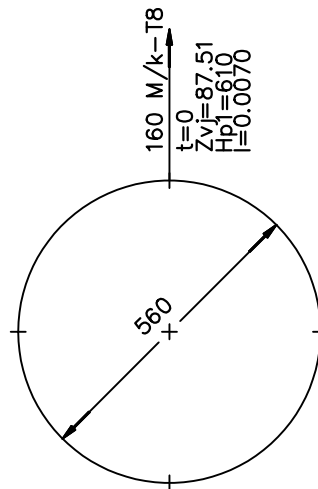
KANSI : 3322076  
KEHYS : 3325010

Sadevesikaivo

-

sakkapesän korkeus 500

sakkapesän tilavuus 0



1) KOORDINAATIT POHJAN KESKIPISTEESTÄ

2) POHJARENKAAN AS.TASO = POHJARENKAAN ALAPINTA = KANNEN KORKEUS - KAIVON KORKEUS

Zvj = PUTKEN VESIJUOKSUN KORKEUS

Hp1 = PUTKEN VESIJUOKSUN KORKEUS - POHJARENKAAN SISÄPOHJA

HUOM.

YHTEYSHENKILÖ

MERKKI

MUUTOS

PVM

SUUN.

TARK

PVM

SUUN

PIIR. NRO

29.08.2019

HANKE

KAIVON NRO

Satamatien ja Hämeentien sekä Ryödintien ja Hämeentien risteysalueen rakennussuunnitelma

8

KAIVON SIJAINTI

TIEN TUNNUS

Saunatie\_RS1/ml

PAALU  
120.00

VAS(-),OIK(+)  
-2.60

1)  
KOORDINAATIT (JÄRJ. )

X= 6784481.95  
Y= 24492796.22

KAIVON TYYPI

MATERIAALI

PEHmuovi

HALK. (mm)  
560

PER.TAPA  
-

KANNEN KORK.TASO  
90.02

POHJARENK.AS.TASO  
87.73

2)  
KAIVON KORK. (mm)  
2296

KANSI

MATERIAALI

valurauta

KOKO (mm)  
600

KANT.(kN)  
400

TYYPPI

ritila/kelluva

KANSISTON KORK.(mm) LVI NRO

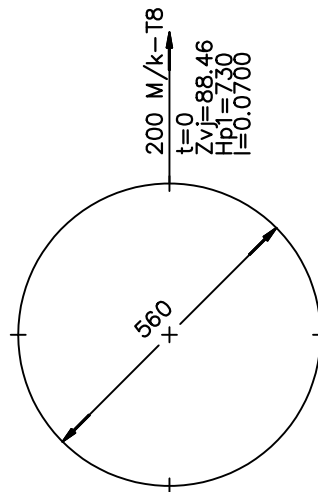
KANSI : 3322076  
KEHYS : 3325010

Sadevesikaivo

-

sakkapesän korkeus 500

sakkapesän tilavuus 0



1) KOORDINAATIT POHJAN KESKIPISTEESTÄ

2) POHJARENKAAN AS.TASO = POHJARENKAAN ALAPINTA = KANNEN KORKEUS - KAIVON KORKEUS

Zvj = PUTKEN VESIJUOKSUN KORKEUS

Hp1 = PUTKEN VESIJUOKSUN KORKEUS - POHJARENKAAN SISÄPOHJA

HUOM.

YHTEYSHENKILÖ

MERKKI

MUUTOS

PVM

SUUN.

TARK

PVM

SUUN

PIIR. NRO

29.08.2019



HANKE

KAIVON NRO

Satamatien ja Hämeentien sekä Ryödintien ja Hämeentien risteysalueen rakennussuunnitelma

9

KAIVON SIJAINTI  
TIEN TUNNUS

J1\_KS\_RS1/ml

PAALU  
90.00

VAS(-),OIK(+)  
-3.40

1)  
KOORDINAATIT (JÄRJ. )  
X= 6784383.70  
Y= 24492896.93

KAIVON TYYPI

MATERIAALI HALK. (mm)  
PEHmuovi 560

PER.TAPA  
-

KANNEN KORK.TASO  
89.51

POHJARENK.AS.TASO  
87.33

2)  
KAIVON KORK. (mm)  
2176

KANSI

MATERIAALI KOKO (mm)  
valurauta 600

KANT.(kN)  
400

TYYPPI  
ritila/kelluva

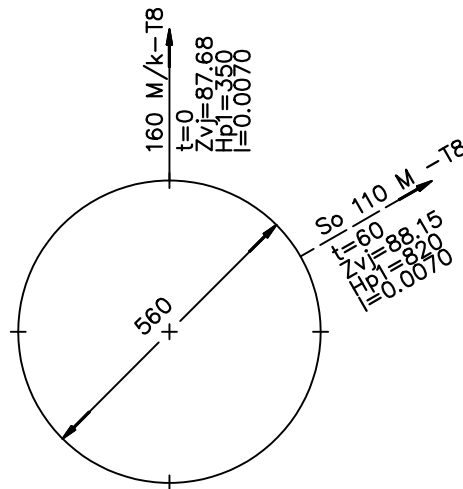
KANSISTON KORK.(mm) LVI NRO  
KANSI : 3322076  
KEHYS : 3325010

Sadevesikaivo

-

sakkapesän korkeus 500

sakkapesän tilavuus 0



1) KOORDINAATIT POHJAN KESKIPISTEESTÄ

2) POHJARENKAAN AS.TASO = POHJARENKAAN ALAPINTA = KANNEN KORKEUS - KAIVON KORKEUS

Zvj = PUTKEN VESIJUOKSUN KORKEUS

Hp1 = PUTKEN VESIJUOKSUN KORKEUS - POHJARENKAAN SISÄPOHJA

HUOM.

YHTEYSHENKILÖ

MERKKI

MUUTOS

PVM

SUUN.

TARK

PVM

SUUN

PIIR. NRO

29.08.2019

HANKE

KAIVON NRO

Satamatien ja Hämeentien sekä Ryödintien ja Hämeentien risteysalueen rakennussuunnitelma

10

KAIVON SIJAINTI

TIEN TUNNUS

Hämeentie\_RS1/ml

PAALU  
136.25

VAS(-),OIK(+)  
-6.15

1)  
KOORDINAATIT (JÄRJ. )

X= 6784392.15  
Y= 24492895.31

KAIVON TYYPI

MATERIAALI

PEHmuovi

HALK. (mm)  
560

PER.TAPA  
-

KANNEN KORK.TASO  
89.66

POHJARENK.AS.TASO  
87.48

2)  
KAIVON KORK. (mm)  
2178

KANSI

MATERIAALI

valurauta

KOKO (mm)  
600

KANT.(kN)  
400

TYYPPI

ritila/kelluva

KANSISTON KORK.(mm) LVI NRO

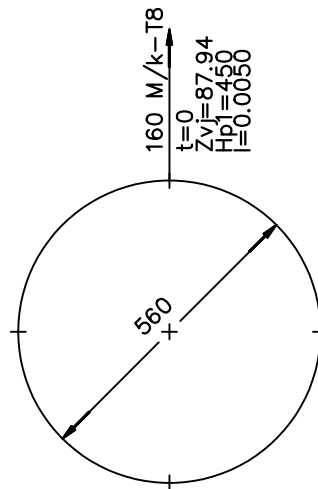
KANSI : 3322076  
KEHYS : 3325010

Sadevesikaivo

-

sakkapesän korkeus 500

sakkapesän tilavuus 0



1) KOORDINAATIT POHJAN KESKIPISTEESTÄ

2) POHJARENKAAN AS.TASO = POHJARENKAAN ALAPINTA = KANNEN KORKEUS - KAIVON KORKEUS

Zvj = PUTKEN VESIJUOKSUN KORKEUS

Hp1 = PUTKEN VESIJUOKSUN KORKEUS - POHJARENKAAN SISÄPOHJA

HUOM.

YHTEYSHENKILÖ

MERKKI

MUUTOS

PVM

SUUN.

TARK

PVM

SUUN

PIIR. NRO

29.08.2019

HANKE

KAIVON NRO

Satamatien ja Hämeentien sekä Ryödintien ja Hämeentien risteysalueen rakennussuunnitelma

11

KAIVON SIJAINTI

TIEN TUNNUS

Hämeentie\_RS1/ml

PAALU  
201.00

VAS(-),OIK(+)  
3.50

1)  
KOORDINAATIT (JÄRJ. )

X= 6784439.39  
Y= 24492851.88

KAIVON TYYPI

MATERIAALI

PEHmuovi

HALK. (mm)  
560

PER.TAPA  
-

KANNEN KORK.TASO  
89.98

POHJARENK.AS.TASO  
87.75

2)  
KAIVON KORK. (mm)  
2228

KANSI

MATERIAALI

valurauta

KOKO (mm)  
600

KANT.(kN)  
400

TYYPPI

ritila/kelluva

KANSISTON KORK.(mm) LVI NRO

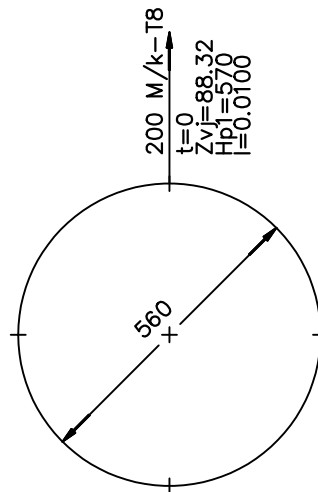
KANSI : 3322076  
KEHYS : 3325010

Sadevesikaivo

-

sakkapesän korkeus 500

sakkapesän tilavuus 0



1) KOORDINAATIT POHJAN KESKIPISTEESTÄ

2) POHJARENKAAN AS.TASO = POHJARENKAAN ALAPINTA = KANNEN KORKEUS - KAIVON KORKEUS

Zvj = PUTKEN VESIJUOKSUN KORKEUS

Hp1 = PUTKEN VESIJUOKSUN KORKEUS - POHJARENKAAN SISÄPOHJA

HUOM.

YHTEYSHENKILÖ

MERKKI

MUUTOS

PVM

SUUN.

TARK

PVM

SUUN

PIIR. NRO

29.08.2019

HANKE

KAIVON NRO

Satamatien ja Hämeentien sekä Ryödintien ja Hämeentien risteysalueen rakennussuunnitelma

12

KAIVON SIJAINTI

TIEN TUNNUS

Hämeentie\_RS1/ml

PAALU

233.00

VAS(-),OIK(+)

3.50

1) KOORDINAATIT (JÄRJ. )

X= 6784463.76

Y= 24492831.74

KAIVON TYYPI

MATERIAALI

PEHmuovi

HALK. (mm)

560

PER.TAPA

—

KANNEN KORK.TASO

89.94

POHJARENK.AS.TASO

87.62

2)

KAIVON KORK. (mm)

2321

KANSI

MATERIAALI

valurauta

KOKO (mm)

600

KANT.(kN)

400

TYYPPI

ritila/kelluva

KANSISTON KORK.(mm) LVI NRO

KANSI : 3322076

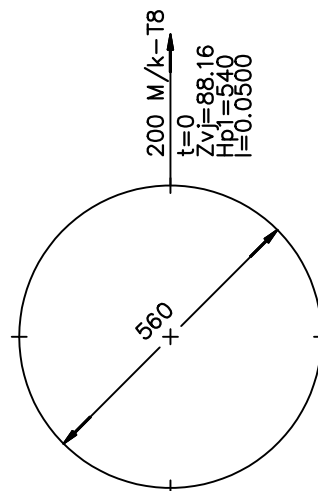
KEHYS : 3325010

Sadevesikaivo

—

sakkapesän korkeus 500

sakkapesän tilavuus 0



1) KOORDINAATIT POHJAN KESKIPISTEESTÄ

2) POHJARENKAAN AS.TASO = POHJARENKAAN ALAPINTA = KANNEN KORKEUS - KAIVON KORKEUS

Zvj = PUTKEN VESIJUOKSUN KORKEUS

Hp1 = PUTKEN VESIJUOKSUN KORKEUS - POHJARENKAAN SISÄPOHJA

HUOM.

YHTEYSHENKILÖ

MERKKI

PVM

29.08.2019

MUUTOS

SUUN

PVM

SUUN.

PIIR. NRO

TARK

HANKE

KAIVON NRO

Satamatien ja Hämeentien sekä Ryödintien ja Hämeentien risteysalueen rakennussuunnitelma

13

KAIVON SIJAINTI

TIEN TUNNUS

Hämeentie\_RS1/ml

PAALU

268.50

VAS(-),OIK(+)

3.55

1) KOORDINAATIT (JÄRJ. )

X= 6784493.15

Y= 24492812.61

KAIVON TYYPI

MATERIAALI

PEHmuovi

HALK. (mm)

560

PER.TAPA

—

KANNEN KORK.TASO

89.48

POHJARENK.AS.TASO

87.16

2)

KAIVON KORK. (mm)

2320

KANSI

MATERIAALI

valurauta

KOKO (mm)

600

KANT.(kN)

400

TYYPPI

ritila/kelluva

KANSISTON KORK.(mm) LVI NRO

KANSI : 3322076

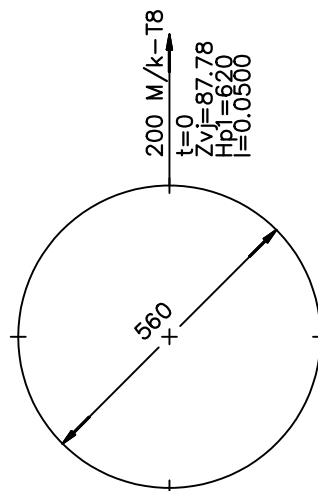
KEHYS : 3325010

Sadevesikaivo

—

sakkapesän korkeus 500

sakkapesän tilavuus 0



1) KOORDINAATIT POHJAN KESKIPISTEESTÄ

2) POHJARENKAAN AS.TASO = POHJARENKAAN ALAPINTA = KANNEN KORKEUS - KAIVON KORKEUS

Zvj = PUTKEN VESIJUOKSUN KORKEUS

Hp1 = PUTKEN VESIJUOKSUN KORKEUS - POHJARENKAAN SISÄPOHJA

HUOM.

YHTEYSHENKILÖ

MERKKI

PVM

29.08.2019

MUUTOS

SUUN

PVM

SUUN.

PIIR. NRO

TARK

HANKE

KAIVON NRO

Satamatien ja Hämeentien sekä Ryödintien ja Hämeentien risteysalueen rakennussuunnitelma

14

KAIVON SIJAINTI

TIEN TUNNUS

Hämeentie\_RS1/ml

PAALU  
138.50

VAS(-),OIK(+)  
10.80

1)  
KOORDINAATIT (JÄRJ. )

X= 6784406.91  
Y= 24492903.97

KAIVON TYYPI

MATERIAALI

PEHmuovi

HALK. (mm)  
560

PER.TAPA  
-

KANNEN KORK.TASO  
89.23

POHJARENK.AS.TASO  
87.29

2)  
KAIVON KORK. (mm)  
1941

KANSI

MATERIAALI

valurauta

KOKO (mm)  
600

KANT.(kN)  
400

TYYPPI

ritila/kelluva

KANSISTON KORK.(mm) LVI NRO

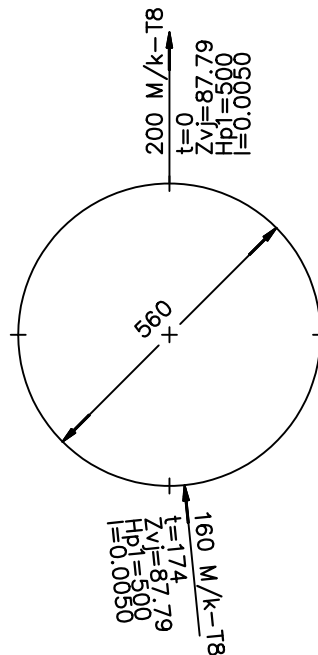
KANSI : 3322076  
KEHYS : 3325010

Sadevesikaivo

-

sakkapesän korkeus 500

sakkapesän tilavuus 0



1) KOORDINAATIT POHJAN KESKIPISTEESTÄ

2) POHJARENKAAN AS.TASO = POHJARENKAAN ALAPINTA = KANNEN KORKEUS - KAIVON KORKEUS

Zvj = PUTKEN VESIJUOKSUN KORKEUS

Hp1 = PUTKEN VESIJUOKSUN KORKEUS - POHJARENKAAN SISÄPOHJA

HUOM.

YHTEYSHENKILÖ

MERKKI

PVM

29.08.2019

MUUTOS

SUUN

PVM

SUUN.

PIIR. NRO

TARK