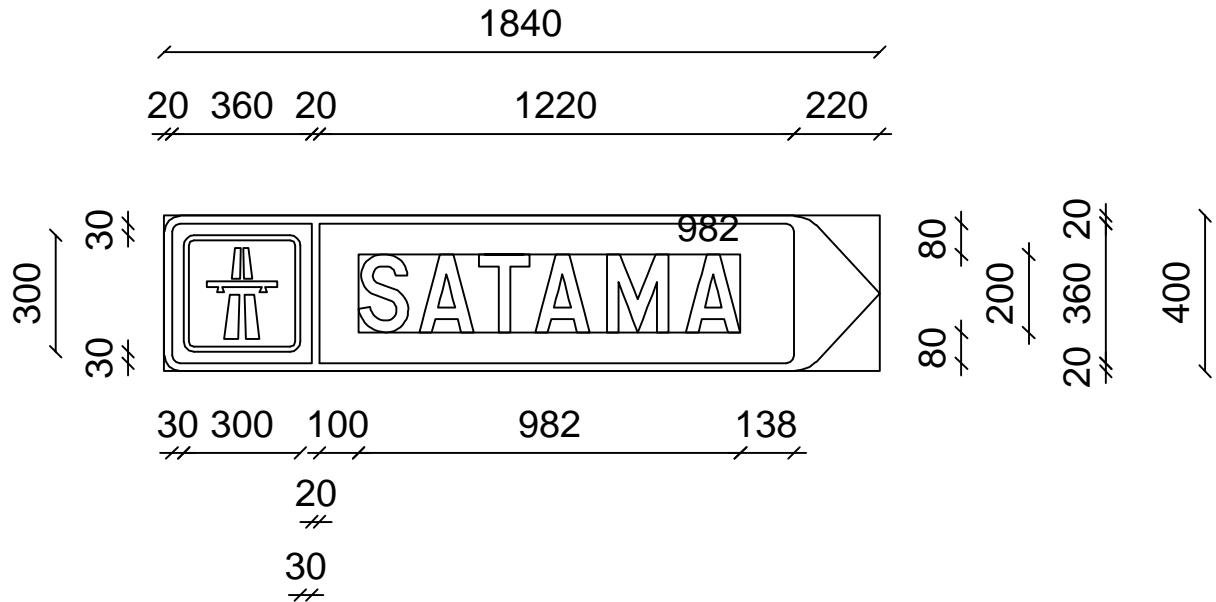


Nimi: Paikalliskohteen viitta
Merkin nro: 648
Materiaali/Kalvo: Al/R2
Tekstikoko: 200 mm
Reunanauha(t): 20 mm
Pinta-ala: 0.86 m²



Nimi: Tienviitta

Merkin nro: 641

Materiaali/Kalvo: Al/R2

Tekstikoko: 200 mm

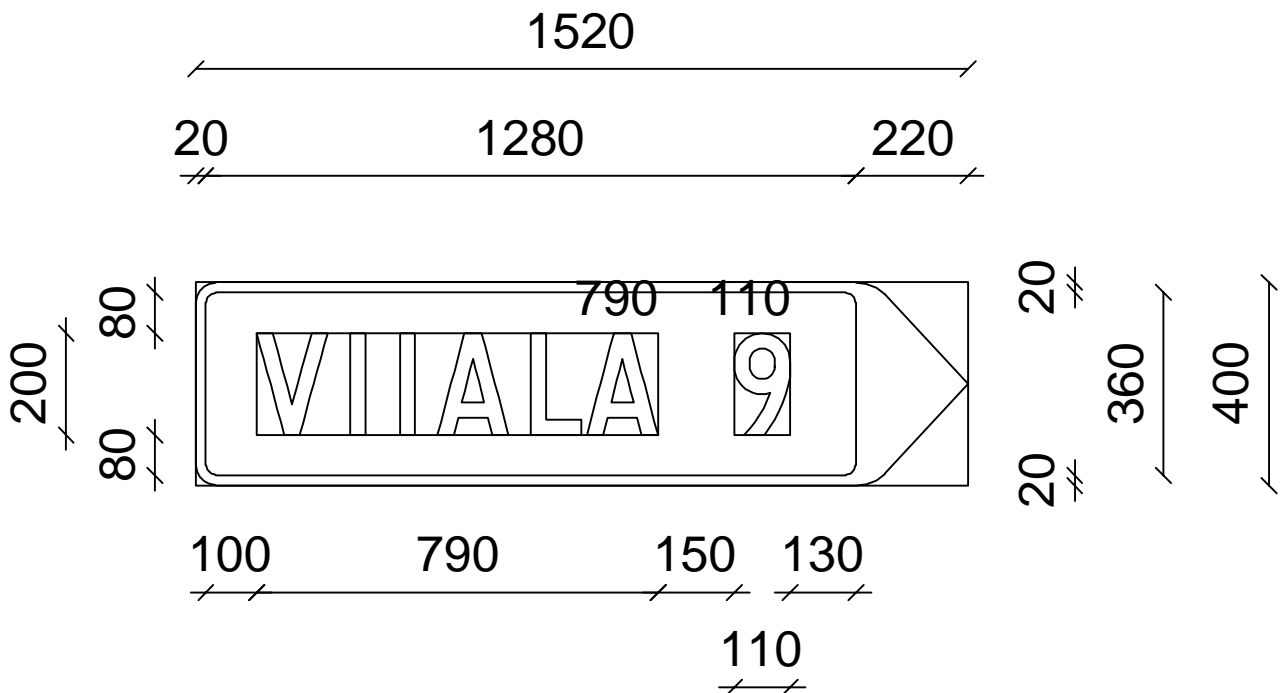
Reunanauha(t): 20 mm

Pinta-ala: 0.74 m²

Satamatien ja Hämeentien sekä Rydöntien ja Hämeentien risteysalueen rakennessuunnitelma.
Mitoituspiirustus nro 17

30.8.2019 **DESTIA** / Jukka Suominen

5-03



Nimi: Tienviitta
Merkin nro: 641
Materiaali/Kalvo: Al/R2
Tekstikoko: 200 mm
Reunanauha(t): 20 mm
Pinta-ala: 0.61 m²