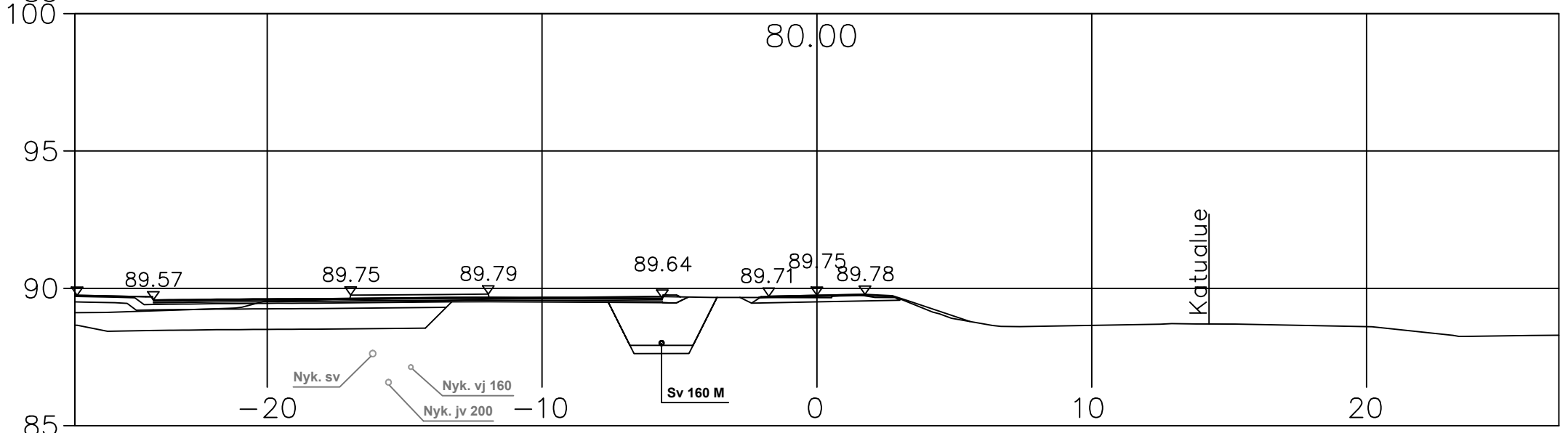
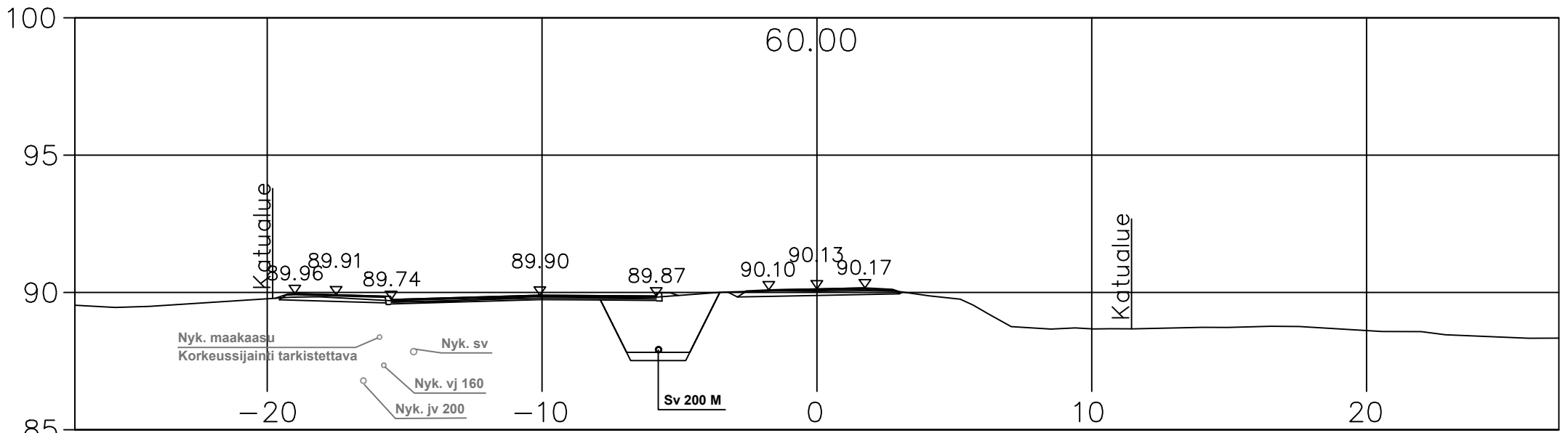
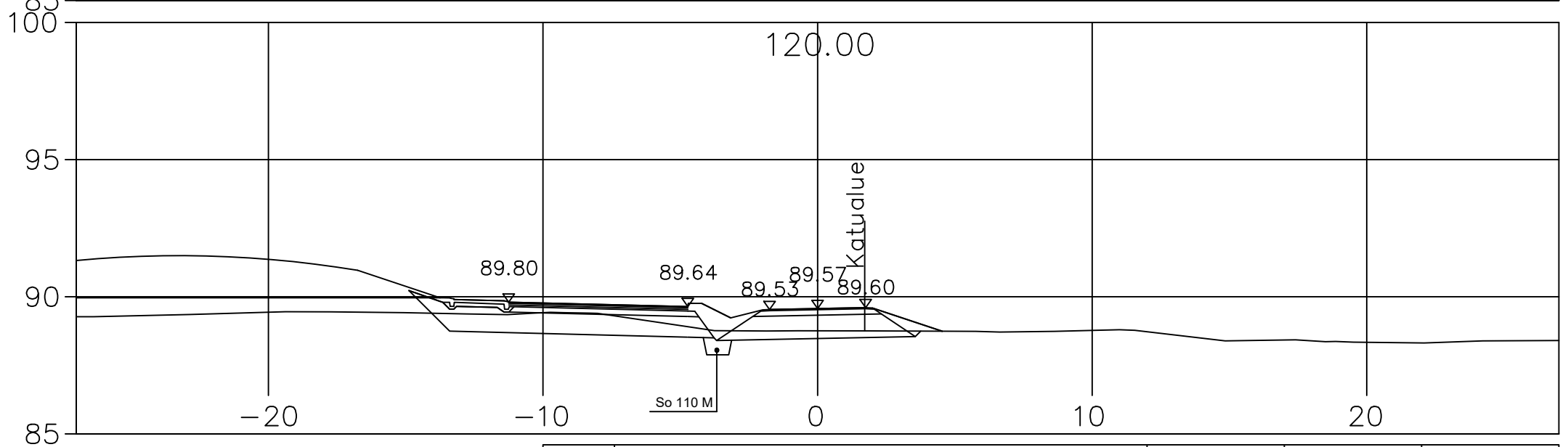
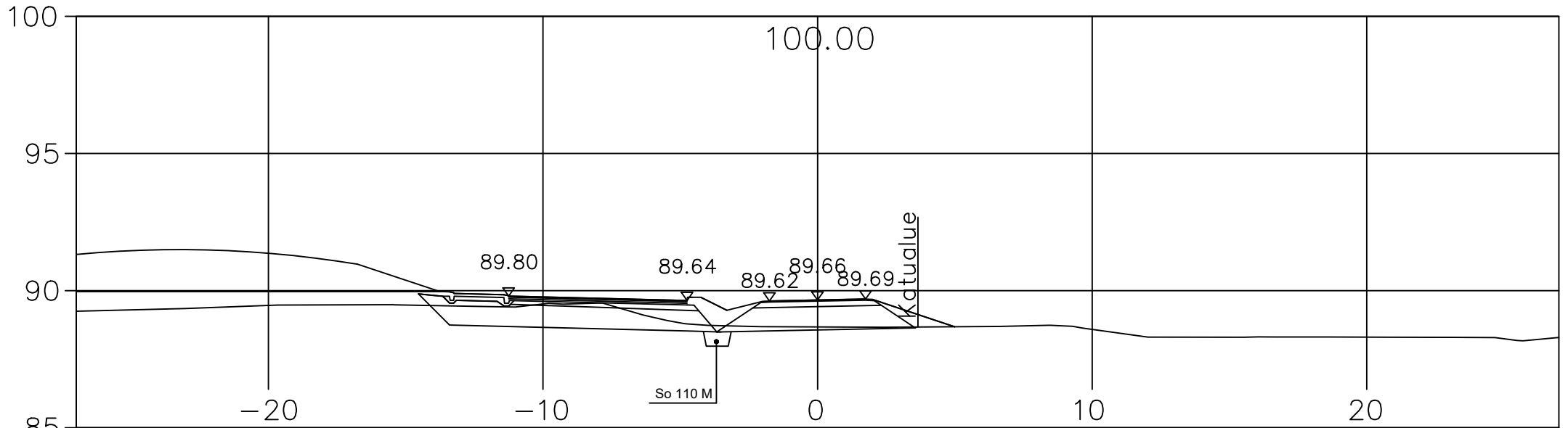


Merkki	Muutos	Pvm	Sunn.	Tark.
<b>DESTIA</b>	Hankkeen nimi: Satamatien ja Hämeentien sekä Ryödintien ja Hämeentien risteysalueen rakennussuunnitelma			
Poikkileikkaus	J1_RS1	PLV 20 – 40		
Pvm	28.08.2019	Mittakaava	1:200	Piir.nro



Merkki	Muutos	Pvm	Suunn.	Tark.
<b>DESTIA</b>	Hankkeen nimi: Satamatien ja Hämeentien sekä Ryödintien ja Hämeentien risteysalueen rakennussuunnitelma			
Poikkileikkaus	J1_RS1	PLV 60 – 80		
Pvm	28.08.2019	Mittakaava	1:200	Piir.nro



Merkki	Muutos	Pvm	Suunn.	Tark.
<b>DESTIA</b>	Hankkeen nimi: Satamatien ja Hämeentien sekä Ryödintien ja Hämeentien risteyksialueen rakennussuunnitelma			
Poikkileikkaus	J1_RS1	PLV 100 – 120		
Pvm	28.08.2019	Mittakaava	1:200	Piir.nro