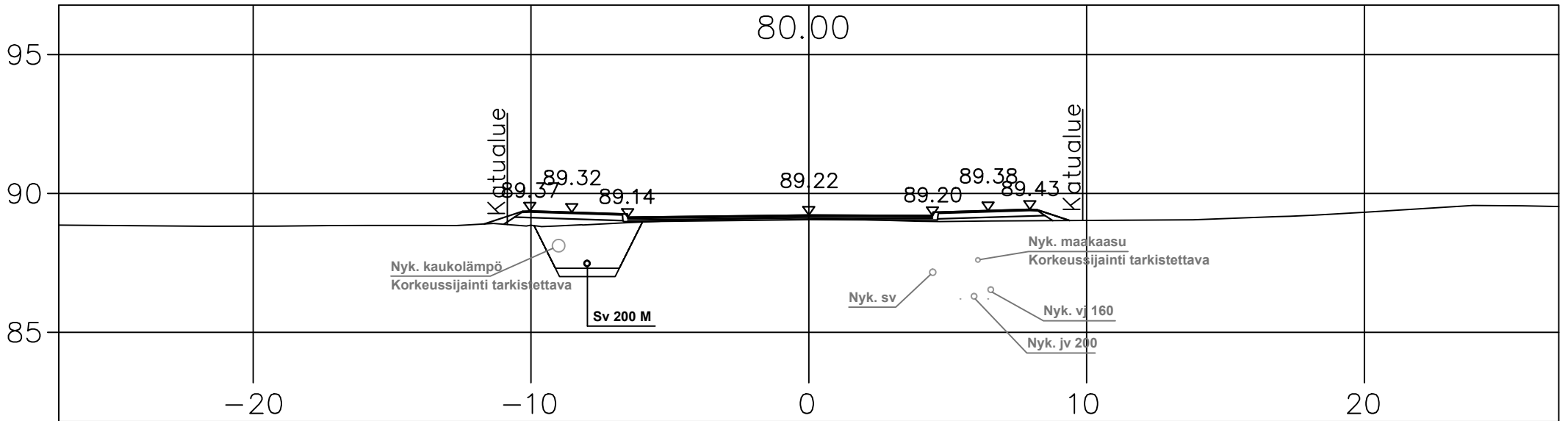
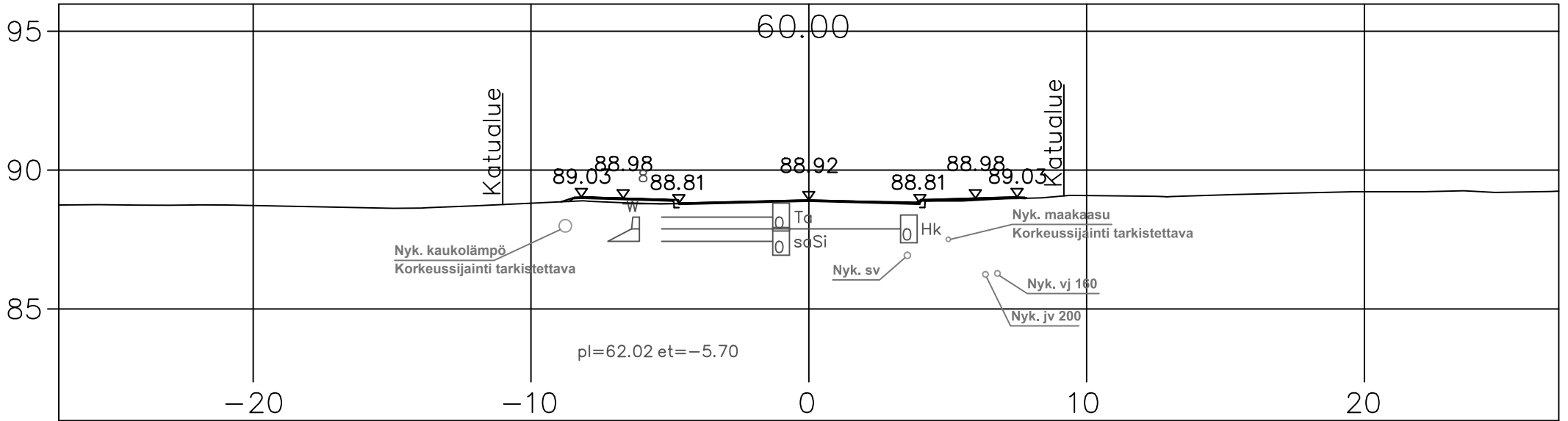
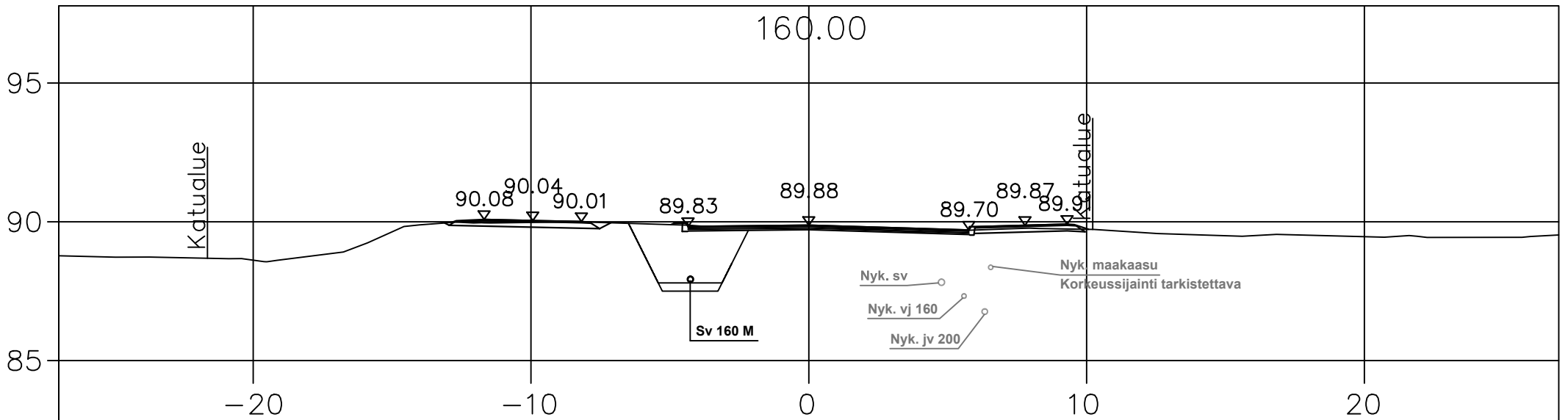
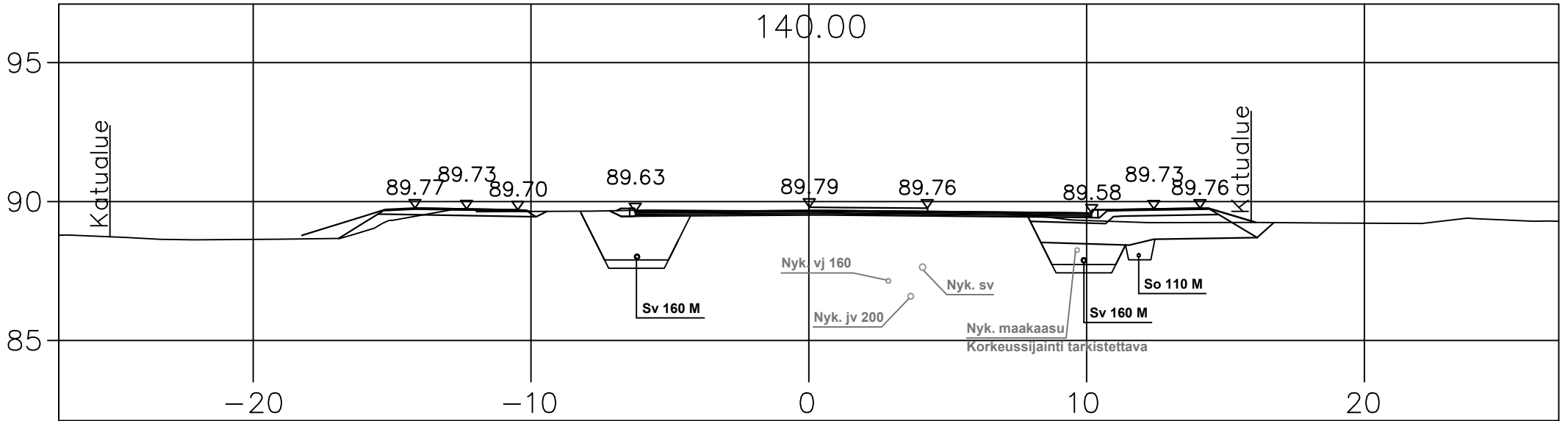


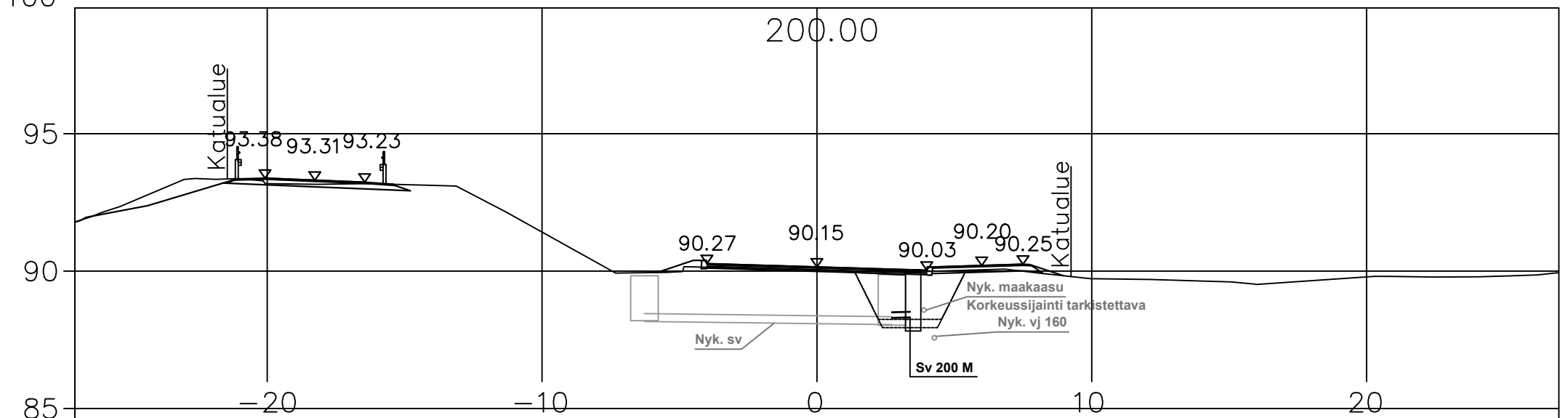
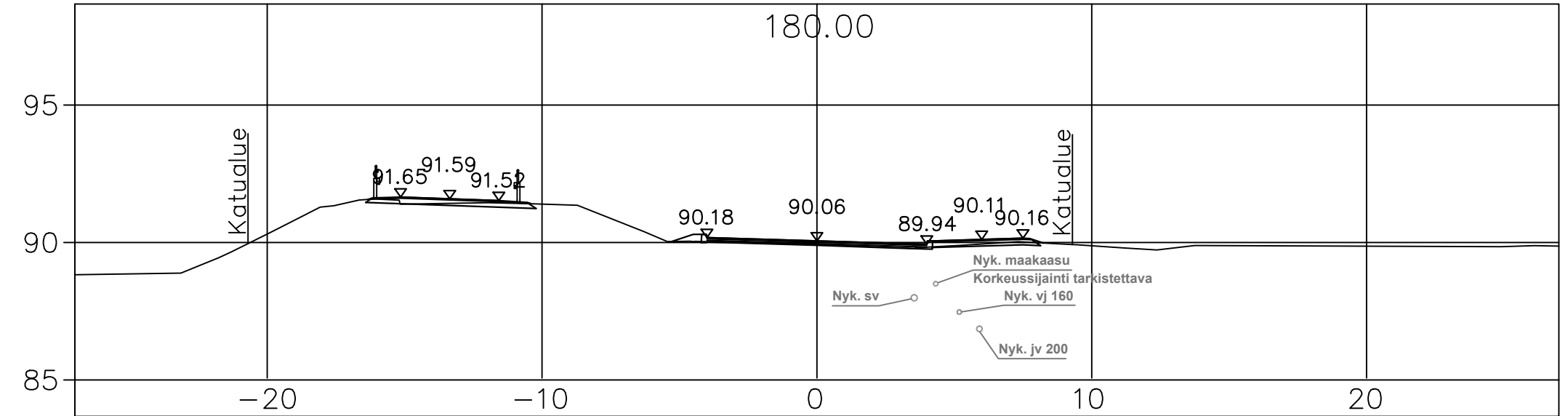
Merkki	Muutos	Pvm	Sunn.	Tark.
DESTIA	Hankkeen nimi: Satamatien ja Hämeentien sekä Ryödintien ja Hämeentien risteyksialueen rakennussuunnitelma			
Poikkileikkaus	Hämeentie_RS1	PLV 20.00 – 40.00		
Pvm	29.08.2019	Mittakaava	1:200	Piir.nro



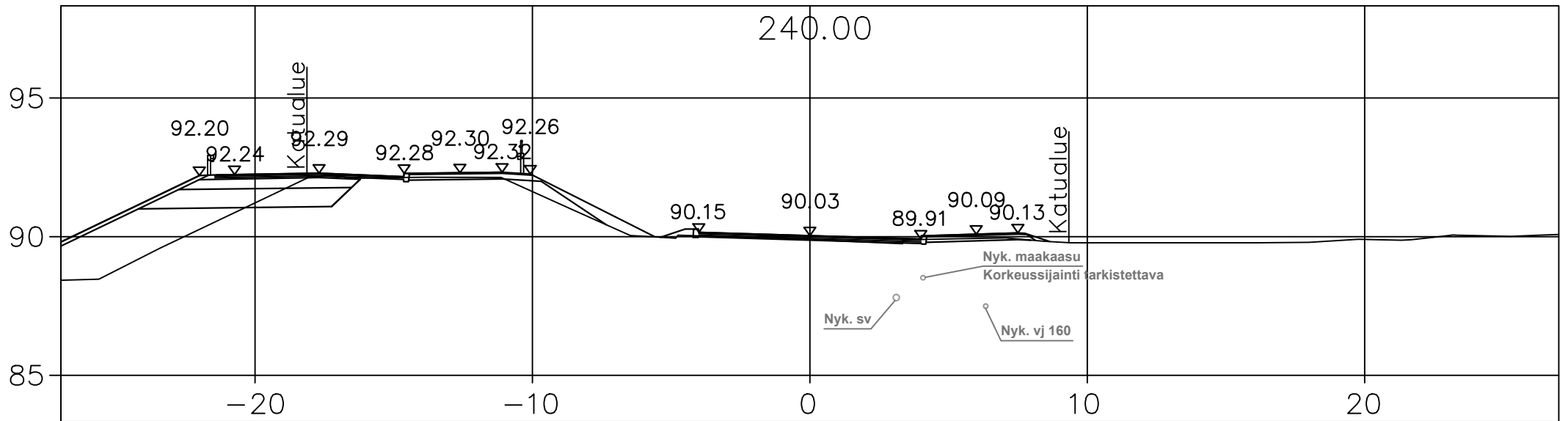
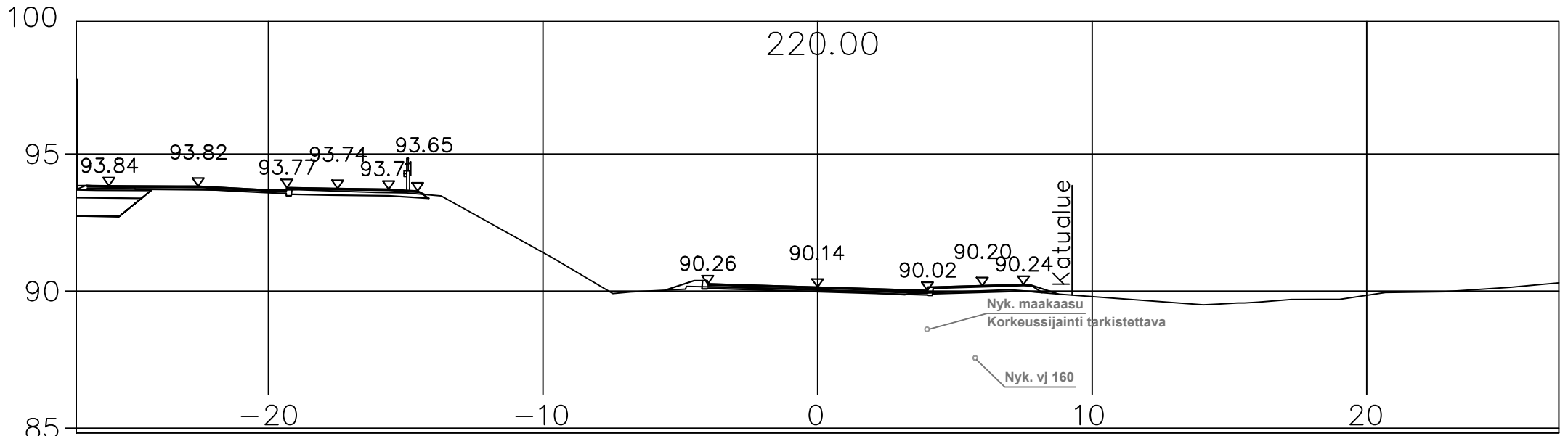
Merkki	Muutos	Pvm	Sunn.	Tark.
DESTIA	Hankkeen nimi: Satamatien ja Hämeentien sekä Ryödintien ja Hämeentien risteyksialueen rakennussuunnitelma			
Poikkileikkaus	Hämeentie_RS1	PLV 60.00	-	80.00
Pvm	29.08.2019	Mittakaava	1:200	Piir.nro



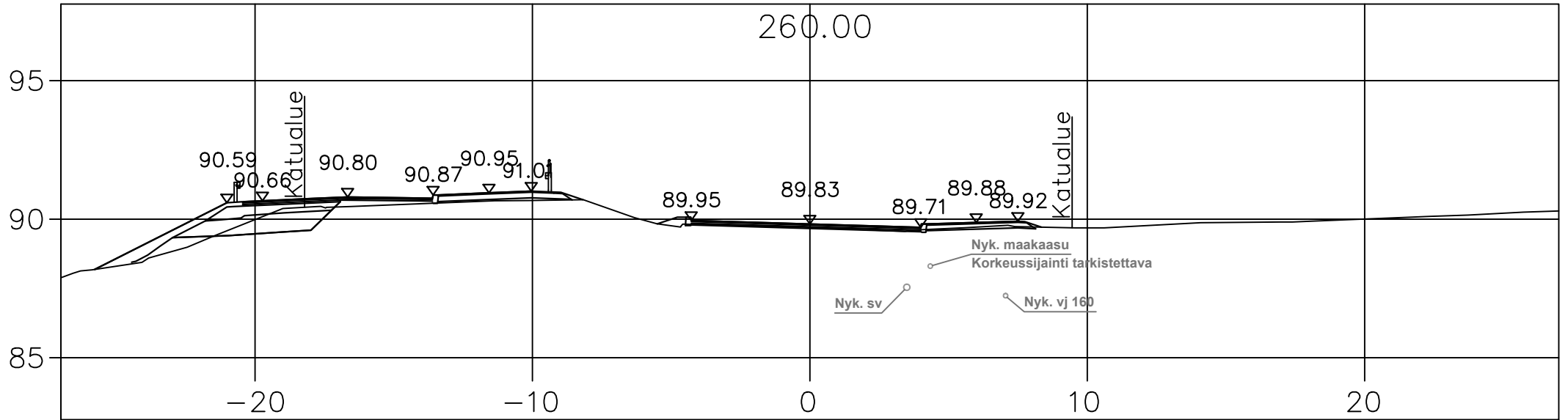
Merkki	Muutos	Pvm	Suunn.	Tark.
DESTIA	Hankkeen nimi: Satamatien ja Hämeentien sekä Ryödintien ja Hämeentien risteyksialueen rakennussuunnitelma			
Poikkileikkaus	Hämeentie_RS1	PLV 140.00	-	160.00
Pvm	29.08.2019	Mittakaava	1:200	Piir.nro



Merkki	Muutos	Pvm	Sunn.	Tark.
DESTIA	Hankkeen nimi: Satamatien ja Hämeentien sekä Ryödintien ja Hämeentien risteysalueen rakennussuunnitelma			
Poikkileikkaus	Hämeentie_RS1	PLV 180.00 – 200.00		
Pvm	29.08.2019	Mittakaava	1:200	Piir.nro



Merkki	Muutos	Pvm	Suunn.	Tark.
DESTIA	Hankkeen nimi: Satamatien ja Hämeentien sekä Ryödintien ja Hämeentien risteysalueen rakennussuunnitelma			
Poikkileikkaus	Hämeentie_RS1	PLV 220.00	-	240.00
Pvm	29.08.2019	Mittakaava	1:200	Piir.nro



Merkki	Muutos	Pvm	Suunn.	Tark.
DESTIA	Hankkeen nimi: Satamatien ja Hämeentien sekä Ryödintien ja Hämeentien risteysalueen rakennussuunnitelma			
Poikkileikkaus	Hämeentie_RS1	PLV 260.00	-	
Pvm	29.08.2019	Mittakaava	1:200	Piir.nro